

# NEUTRO/CAPPE

**CODICE** 85514900 **MODELLO** BLP7121V



## VASCONE LAVAPENTOLE

### CARATTERISTICHE GENERALI

Progettata secondo criteri di modularità e di ergonomia, la linea Preparazione Baron si compone di tavoli, tavoli armadiati, lavatoi, pensili, armadi e tutto quanto occorre per soddisfare le esigenze del cuoco, sia in ciò che riguarda l'operatività che l'ambientazione. La certificazione CE garantisce la conformità alle più severe norme europee in termini di igiene, sicurezza e affidabilità. Gli elevati spessori in acciaio AISI 304 finemente satinato assicurano lunga durata e una rapida pulizia.



### LAVELLI

### SPECIFICHE

- Piani vasca in acciaio inox AISI 304 con spessore 10/10.
- Bordo anteriore raggiato R= 10.
- Alzatina posteriore h 10 cm raccordata al piano R=5.
- Gambe quadrate in AISI 304 40x40 mm regolabili in altezza.
- Vasche dotate di piletta e troppopieno.
- Accessori disponibili: sifoni, rubinetti e doccioni.
- Vasca dimensioni 960x500x375 mm.

### DATI TECNICI

| DIMENSIONI                      |      |
|---------------------------------|------|
| LARGHEZZA (mm)                  | 1200 |
| PROFONDITA (mm)                 | 700  |
| ALTEZZA (mm)                    | 850  |
| CONNESSIONE GAS (Ø)             | -    |
| CONNESSIONE ELETTRICA (V/~ /HZ) | -    |
| CONNESSIONE ACQUA FREDDA (Ø)    | 1/2" |
| CONNESSIONE ACQUA CALDA (Ø)     | 1/2" |

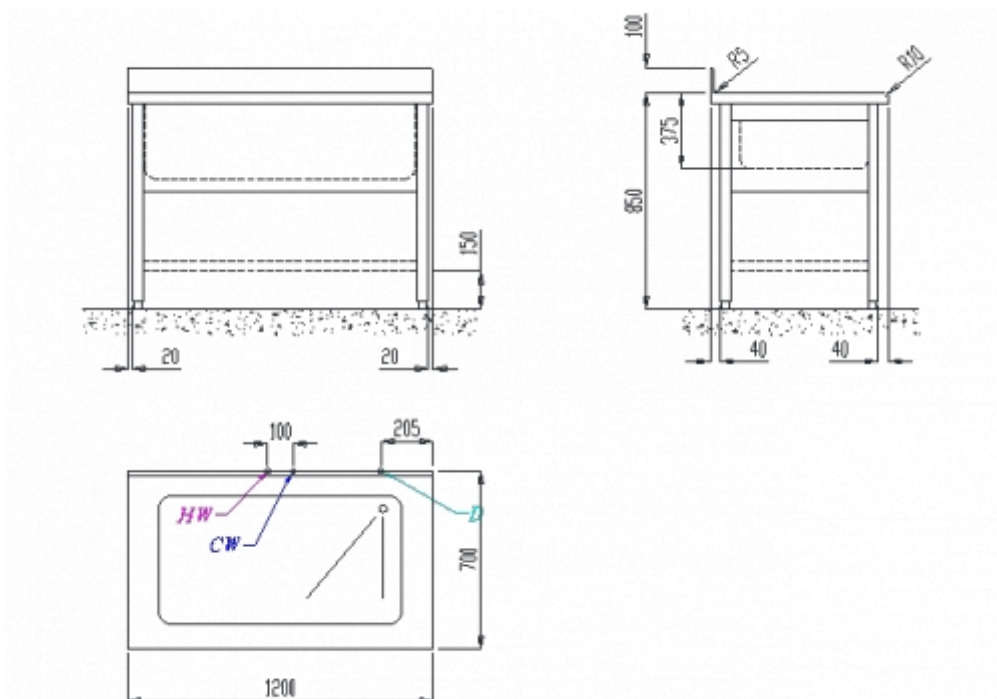
|                                     |       |
|-------------------------------------|-------|
| CONNESSIONE ACQUA DECALCIFICATA (Ø) | -     |
| SCARICO ACQUA (Ø)                   | 40 mm |
| POTENZA GAS (KW)                    | -     |
| POTENZA ELETTRICA (KW)              | -     |
| DIMENSIONE PIASTRA (mm)             | -     |
| CAPACITA' VASCA (LT)                | -     |
| DIMENSIONI VASCA                    | -     |
| DIMENSIONI INT. FORNO (mm)          | -     |

# NEUTRO/CAPPE

**CODICE** 85514900    **MODELLO** BLP7121V



## VASCONE LAVAPENTOLE



| CODICE    | DESCRIZIONE                    |
|-----------|--------------------------------|
| 6A019700  | RUBINETTO A PEDALE             |
| 6A022490  | RUBINETTO A LEVA CLINICA       |
| 6A029900  | SIFONE PER UNA VASCA           |
| 2190070   | KIT PEDALE PER RUBINETTO ACQUA |
| 81337900  | RIPIANO PER LAVELLO            |
| 2190075   | KIT PEDALE PER RUBINETTO ACQUA |
| CR1025950 | RUBINETTO DOCCIONE             |