

TAVOLO LAVORAZIONE VERDURE - 1 VASCA

CARATTERISTICHE GENERALI

Progettata secondo criteri di modularità e di ergonomia, la linea Preparazione Baron si compone di tavoli, tavoli armadiati, lavatoi, pensili, armadi e tutto quanto occorre per soddisfare le esigenze del cuoco, sia in ciò che riguarda l'operatività che l'ambientazione. La certificazione CE garantisce la conformità alle più severe norme europee in termini di igiene, sicurezza e affidabilità. Gli elevati spessori in acciaio AISI 304 finemente satinato assicurano lunga durata e una rapida pulizia.



TAVOLI LAVORAZIONE

SPECIFICHE

- Piani di lavoro in acciaio inox AISI 304 con spessore 10/10.
- Bordo anteriore raggiato R=10.
- Rinforzo sotto il piano in truciolare nobilitato spessore 0,2 cm.
- Alzatina posteriore h 10 cm raccordata al piano R=5.
- Gambe quadrate in AISI 304 40x40 mm regolabili in altezza.
- Disponibili in due profondità standard: 60 e 70 cm.
- Possibilità di accessoriarli con cassetti singoli da 40, 60 o 80 cm o cassettiere con 2 o 3 cassetti.
- Modelli con vasca provvisti di troppopieno.
- Modelli per la preparazione di carne e verdure con alzatina posteriore, piano di lavoro con invaso perimetrale, tagliere in polietilene amovibile e tramoggia laterale scarico rifiuti.

DATI TECNICI

DIMENSIONI	
LARGHEZZA (mm)	1600
PROFONDITA (mm)	700
ALTEZZA (mm)	850
CONNESSIONE GAS (Ø)	-
CONNESSIONE ELETTRICA (V/~ /HZ)	-
CONNESSIONE ACQUA FREDDA (Ø)	1/2"
CONNESSIONE ACQUA CALDA (Ø)	1/2"

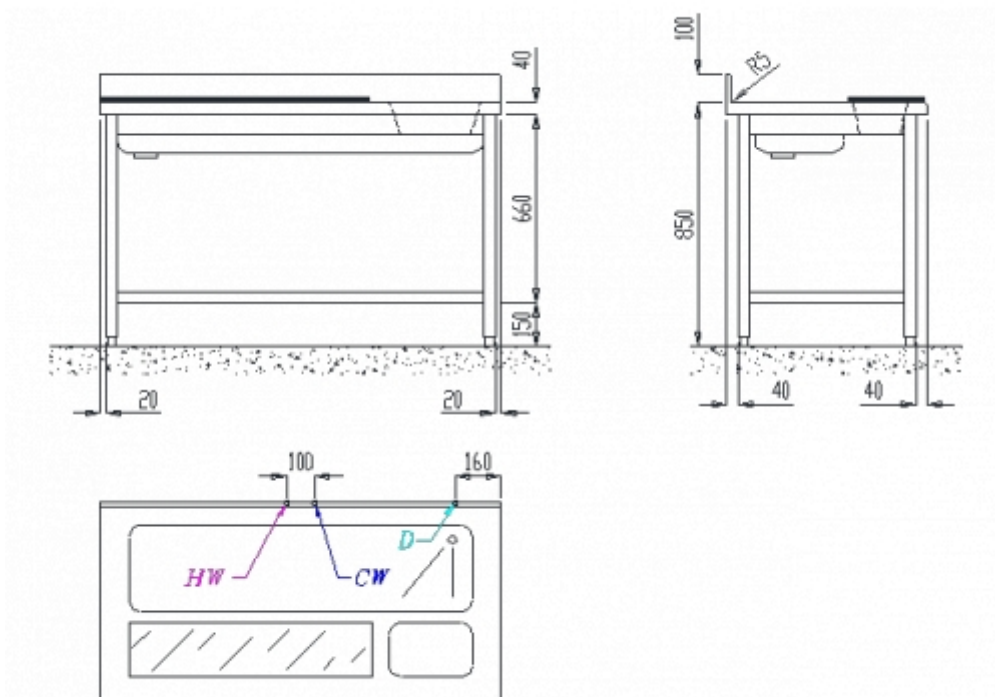
CONNESSIONE ACQUA DECALCIFICATA (Ø)	-
SCARICO ACQUA (Ø)	40 mm
POTENZA GAS (KW)	-
POTENZA ELETTRICA (KW)	-
DIMENSIONE PIASTRA (mm)	-
CAPACITA' VASCA (LT)	-
DIMENSIONI VASCA	-
DIMENSIONI INT. FORNO (mm)	-

NEUTRO/CAPPE

CODICE 85408900 **MODELLO** BLV7161V



TAVOLO LAVORAZIONE VERDURE - 1 VASCA



CODICE	DESCRIZIONE
6A029900	SIFONE PER UNA VASCA
2190070	KIT PEDALE PER RUBINETTO ACQUA
81341900	RIPIANO PER LAVELLO
2190075	KIT PEDALE PER RUBINETTO ACQUA
CR1025950	RUBINETTO DOCCIONE
6A019700	RUBINETTO A PEDALE
6A022490	RUBINETTO A LEVA CLINICA