

NEUTRO/CAPPE

CODICE 85180900 **MODELLO** BTV612VDX



TAVOLO DA LAVORO CON RIPIANO - ALZATINA POSTERIORE - VASCA A DESTRA

CARATTERISTICHE GENERALI

Progettata secondo criteri di modularità e di ergonomia, la linea Preparazione Baron si compone di tavoli, tavoli armadiati, lavatoi, pensili, armadi e tutto quanto occorre per soddisfare le esigenze del cuoco, sia in ciò che riguarda l'operatività che l'ambientazione. La certificazione CE garantisce la conformità alle più severe norme europee in termini di igiene, sicurezza e affidabilità. Gli elevati spessori in acciaio AISI 304 finemente satinato assicurano lunga durata e una rapida pulizia.



TAVOLI

SPECIFICHE

- Piani di lavoro in acciaio inox AISI 304 con spessore 10/10.
- Bordo anteriore raggiato R=10.
- Rinforzo sotto il piano in truciolare nobilitato spessore 0,2 cm.
- Alzatina posteriore h 10 cm raccordata al piano R=5.
- Gambe quadrate in AISI 304 40x40 mm regolabili in altezza.
- Disponibili in due profondità standard: 60 e 70 cm.
- Possibilità di accessoriarli con cassetti singoli da 40, 60 o 80 cm o cassettiere con 2 o 3 cassetti.
- Modelli con vasca provvisti di troppopieno.

DATI TECNICI

DIMENSIONI	
LARGHEZZA (mm)	1200
PROFONDITA (mm)	600
ALTEZZA (mm)	850
CONNESSIONE GAS (Ø)	-
CONNESSIONE ELETTRICA (V/~ /HZ)	-
CONNESSIONE ACQUA FREDDA (Ø)	1/2"
CONNESSIONE ACQUA CALDA (Ø)	1/2"

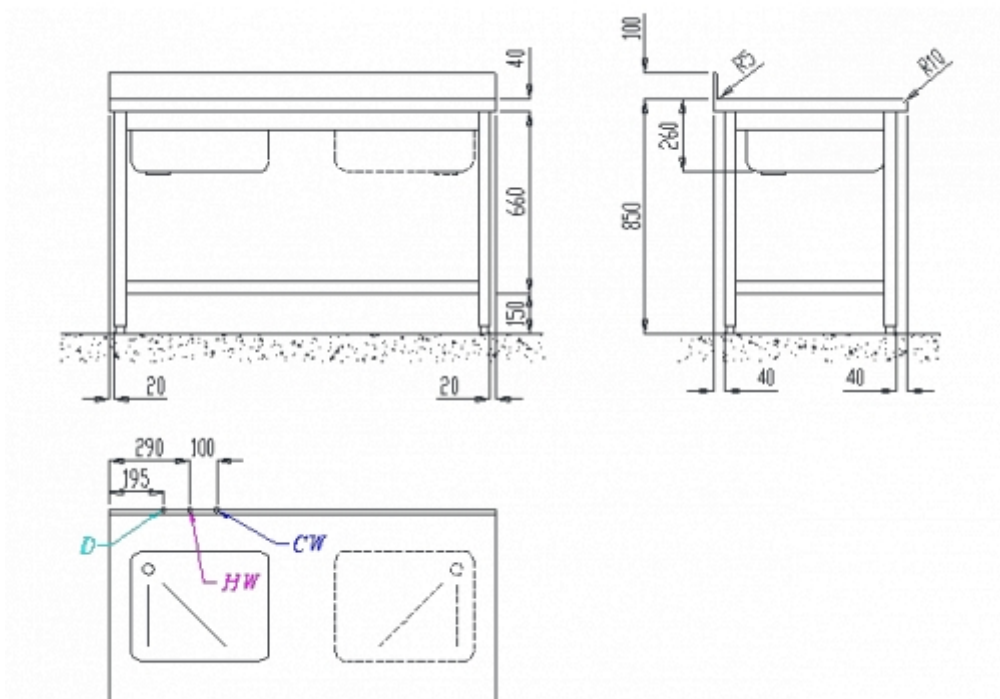
CONNESSIONE ACQUA DECALCIFICATA (Ø)	-
SCARICO ACQUA (Ø)	40 mm
POTENZA GAS (KW)	-
POTENZA ELETTRICA (KW)	-
DIMENSIONE PIASTRA (mm)	-
CAPACITA' VASCA (LT)	-
DIMENSIONI VASCA	-
DIMENSIONI INT. FORNO (mm)	-

NEUTRO/CAPPE

CODICE 85180900 **MODELLO** BTV612VDX



TAVOLO DA LAVORO CON RIPIANO - ALZATINA POSTERIORE - VASCA A DESTRA



CODICE	DESCRIZIONE
6A029900	SIFONE PER UNA VASCA
CR1025950	RUBINETTO DOCCIONE
2190070	KIT PEDALE PER RUBINETTO ACQUA
ALI	ALZATA INCORPORATA
2190075	KIT PEDALE PER RUBINETTO ACQUA
ALR	ALZATINA RIPORTATA
6A019700	RUBINETTO A PEDALE
AVD-dx	APPLICAZIONE VASCA A DX
6A022490	RUBINETTO A LEVA CLINICA
AVS-sx	APPLICAZIONE VASCA A SX