

## LAVELLO ARMADIATO 2 VASCHE + GOCCIOLATOIO DESTRO

### CARATTERISTICHE GENERALI

Progettata secondo criteri di modularità e di ergonomia, la linea Preparazione Baron si compone di tavoli, tavoli armadiati, lavatoi, pensili, armadi e tutto quanto occorre per soddisfare le esigenze del cuoco, sia in ciò che riguarda l'operatività che l'ambientazione. La certificazione CE garantisce la conformità alle più severe norme europee in termini di igiene, sicurezza e affidabilità. Gli elevati spessori in acciaio AISI 304 finemente satinato assicurano lunga durata e una rapida pulizia.



### LAVELLI

### SPECIFICHE

- Piani vasca in acciaio inox AISI 304 con spessore 10/10.
- Bordo anteriore raggiato R= 10.
- Alzatina posteriore h 10 cm raccordata al piano R=5.
- Piedini in AISI 304 regolabili in altezza.
- Vasche dotate di piletta e troppopieno.
- Porte in AISI 304 con controporta.
- Accessori disponibili: sifoni, rubinetti e doccioni.
- Vasca dimensioni 500x500x300 mm.

### DATI TECNICI

DIMENSIONI	
LARGHEZZA (mm)	1800
PROFONDITA (mm)	700
ALTEZZA (mm)	850
CONNESSIONE GAS (Ø)	-
CONNESSIONE ELETTRICA (V~/HZ)	-
CONNESSIONE ACQUA FREDDA (Ø)	1/2"
CONNESSIONE ACQUA CALDA (Ø)	1/2"

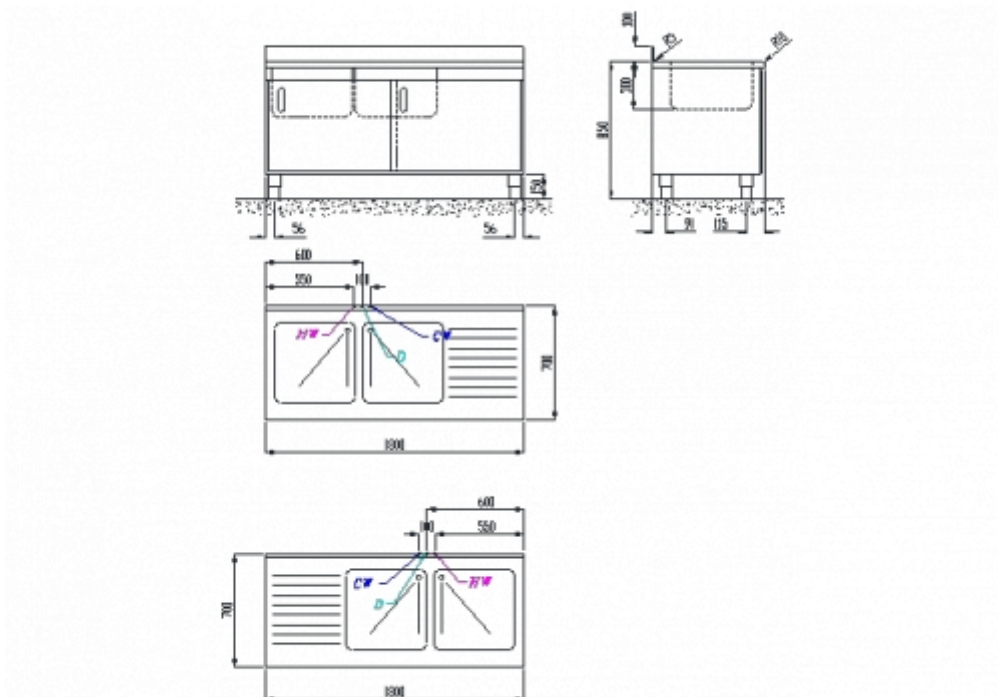
CONNESSIONE ACQUA DECALCIFICATA (Ø)	-
SCARICO ACQUA (Ø)	40 mm
POTENZA GAS (KW)	-
POTENZA ELETTRICA (KW)	-
DIMENSIONE PIASTRA (mm)	-
CAPACITA' VASCA (LT)	-
DIMENSIONI VASCA	-
DIMENSIONI INT. FORNO (mm)	-

# NEUTRO/CAPPE

**CODICE** 83263950    **MODELLO** BLA7182D



## LAVELLO ARMADIATO2 VASCHE + GOCCIOLATOIO DESTRO



CODICE	DESCRIZIONE
2190070	KIT PEDALE PER RUBINETTO ACQUA
CR1025950	RUBINETTO DOCCIONE
2190075	KIT PEDALE PER RUBINETTO ACQUA
6A019700	RUBINETTO A PEDALE
6A022490	RUBINETTO A LEVA CLINICA
6A030000	SIFONE PER DUE VASCHE