

NEUTRO/CAPPE

CODICE 85099900 **MODELLO** BTR611PA



TAVOLO DA LAVORO SU GAMBE CON RIPIANO E ALZATINA POSTERIORE

CARATTERISTICHE GENERALI

Progettata secondo criteri di modularità e di ergonomia, la linea Preparazione Baron si compone di tavoli, tavoli armadiati, lavatoi, pensili, armadi e tutto quanto occorre per soddisfare le esigenze del cuoco, sia in ciò che riguarda l'operatività che l'ambientazione. La certificazione CE garantisce la conformità alle più severe norme europee in termini di igiene, sicurezza e affidabilità. Gli elevati spessori in acciaio AISI 304 finemente satinato assicurano lunga durata e una rapida pulizia.



TAVOLI

SPECIFICHE

- Piani di lavoro in acciaio inox AISI 304 con spessore 10/10.
- Bordo anteriore raggiato R=10.
- Rinforzo sotto il piano in truciolare nobilitato spessore 0,2 cm.
- Alzatina posteriore h 10 cm raccordata al piano R=5.
- Gambe quadrate in AISI 304 40x40 mm regolabili in altezza.
- Disponibili in due profondità standard: 60 e 70 cm.
- Possibilità di accessoriarli con cassetti singoli da 40, 60 o 80 cm o cassettiere con 2 o 3 cassetti.

DATI TECNICI

DIMENSIONI	
LARGHEZZA (mm)	1100
PROFONDITA (mm)	600
ALTEZZA (mm)	850
CONNESSIONE GAS (Ø)	-
CONNESSIONE ELETTRICA (V/~ /HZ)	-
CONNESSIONE ACQUA FREDDA (Ø)	-
CONNESSIONE ACQUA CALDA (Ø)	-

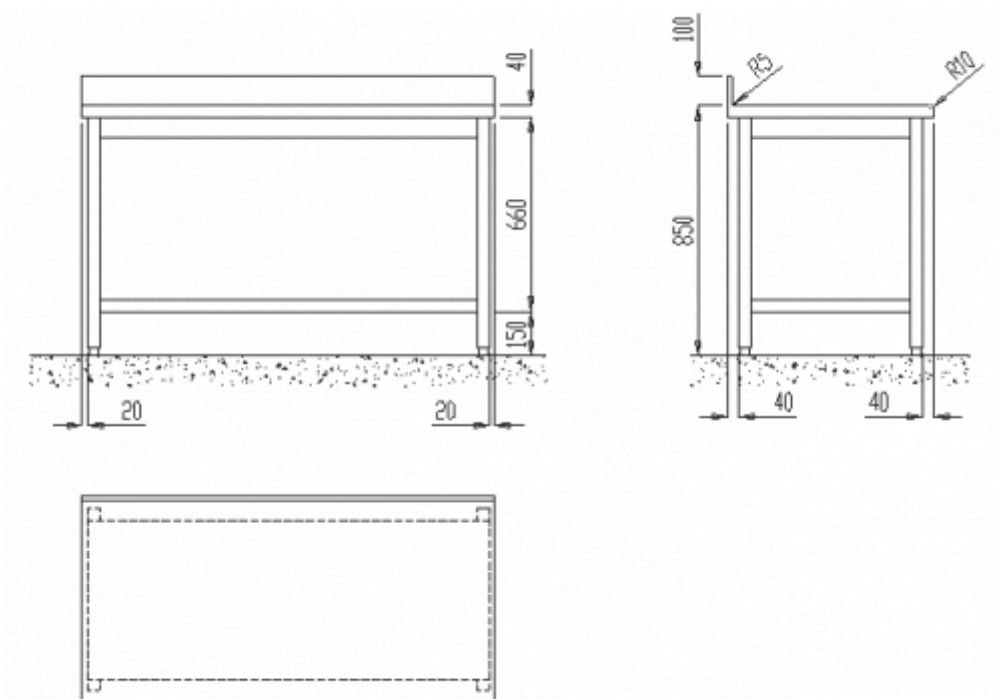
CONNESSIONE ACQUA DECALCIFICATA (Ø)	-
SCARICO ACQUA (Ø)	-
POTENZA GAS (KW)	-
POTENZA ELETTRICA (KW)	-
DIMENSIONE PIASTRA (mm)	-
CAPACITA' VASCA (LT)	-
DIMENSIONI VASCA	-
DIMENSIONI INT. FORNO (mm)	-

NEUTRO/CAPPE

CODICE 85099900 **MODELLO** BTR611PA



TAVOLO DA LAVORO SU GAMBE CON RIPIANO E ALZATINA POSTERIORE



CODICE	DESCRIZIONE
ALI	ALZATA INCORPORATA
ALR	ALZATINA RIPORTATA
AVD-dx	APPLICAZIONE VASCA A DX
AVS-sx	APPLICAZIONE VASCA A SX